

Ficha Técnica  
Technical Data Sheet



Descripción	Description
- Montaje en superficie mediante tornillos de fijación.	- Surface mounting with fixing screws.
- Esfera frontal más sencilla de leer y de programar.	- Front sphere easy to program by movable trippers.
- Interruptor para el control manual con tres posiciones: automático, encendido y apagado permanente.	- Manual control switch with three positions: on and permanent off.
- Programaciones diarias de 15 minutos y 2 horas en los modelos semanales.	- Daily programming of 15 minutes and 2 hours for weekly modules.
- Configurable con o sin interruptor manual, con o sin índices horarios.	- Configurable with or without manual switch, with or without hour indices.
- Disponibles modelos con batería de reserva (≥ 100 h)	- Models with backup battery available (≥ 100 h.)
Aplicaciones	Areas of application
Máquinas de calefacción o aire acondicionado en edificios, precalentamiento de maquinaria industrial, ...	Heating or air conditioning machines in buildings, preheating of machinery, ...

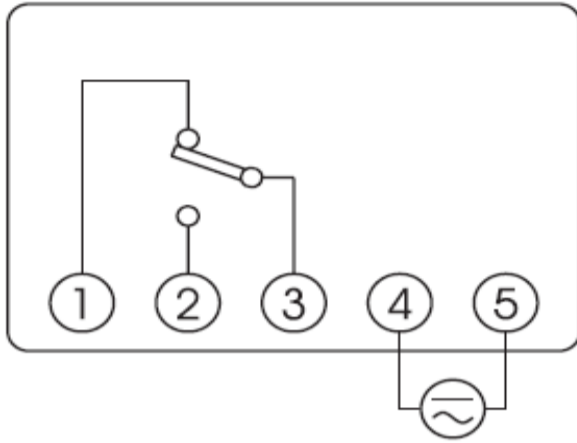
Modelos Models	MODUL		MINI T		MINI	
Características técnicas Technical data						
Alimentación (otras tensiones disponibles - ver tabla modelos) Power supply (other voltages available - see models chart)	230 V ac ± 10 %					
Frecuencia nominal Nominal frequency	50 / 60 Hz					
Consumo propio Power consumption	0,6 VA (0,5 W) 0.6 VA (0.5 W)					
Reserva de marcha Power reserve	sin reserva without reserve		100 h			
Precisión de marcha Operating accuracy	± 1 s / 24 h @23 °C					
Tipo de contacto Type of contact	NA NC NO NC					
Poder de ruptura Switching capacity	μ 16 (4) A / 230 V~					
Clase de protección Protection class	Clase II en condiciones correctas de montaje Class II in correct mounting conditions					
Grado de protección Degree of protection	IP20 según EN 60529 IP20 according to EN 60529	IP20 según EN 60529 IP20 according to EN 60529	IP20 según EN 60529 IP20 according to EN 60529	IP20 según EN 60529 IP20 according to EN 60529	IP51 según EN 60529 IP20 sobre pérfil simétrico IP51 according to EN 60529 IP20 mounted on DIN rail	IP51 según EN 60529 IP20 sobre pérfil simétrico IP51 according to EN 60529 IP20 mounted on DIN rail
Situación de contaminación Pollution degree	2					
Tipo de acción Action type	1B, 1T, 1U, 1R	1B, 1T, 1U, 1S	1B, 1T, 1U, 1R	1B, 1T, 1U, 1S	1B, 1T, 1U, 1R	1B, 1T, 1U, 1S
Tipo de esfera Dial type	96 caballetes 96 pins	84 caballetes 84 pins	96 caballetes 96 pins	84 caballetes 84 pins	96 caballetes 96 pins	84 caballetes 84 pins
Tiempo mínimo de maniobra Minimum switching time	15 min	2 h	15 min	2 h	15 min	2 h
Precisión de la maniobra Setting accuracy	± 5 min	± 30 min	± 5 min	± 30 min	± 5 min	± 30 min
Tensión de impulso asignada Rated impulse voltage	2,5 kV 2.5 kV					
Temperatura para ensayo de la bola Ball pressure test temperature	90 °C (21.2.5) 125 °C (21.2.6)		80 °C (21.2.5) 105 °C (21.2.6)		90 °C (21.2.5) 105 °C (21.2.6)	
Montaje del equipo Method of mounting control	Montaje superficie mediante tornillos de fijación Mounting on surface with fixing screws		Montaje superficie / carril DIN / Trascuadro Installation on DIN rail, surface or built-in		Montaje superficie / carril DIN Installation on DIN rail or surface	
Conexión Connection	Conexiones FASTON 6,3 x 0,8 mm Faston Connections 6.3x 0.8 mm		Conexiones FASTON 6,3 x 0,8mm borne de tornillo Faston Connections 6.3x0.8 mm screw terminal		Borne de tornillo screw terminal	
Sección de conductor Wire cross section	1,5 mm <sup>2</sup> a 2,5 mm <sup>2</sup> 1.5 mm <sup>2</sup> to 2.5 mm <sup>2</sup>		1 mm <sup>2</sup> a 4 mm <sup>2</sup> 1 mm <sup>2</sup> to 4 mm <sup>2</sup>		1 mm <sup>2</sup> a 4 mm <sup>2</sup> 1 mm <sup>2</sup> to 4 mm <sup>2</sup>	
Par máximo de apriete de tornillos Maximum torque for the screws	--		0,8 Nm 0.8 Nm		0,8 Nm 0.8 Nm	
Tapa precintable Sealable cover	No		No		Sí Yes	
Temperatura de funcionamiento Operating temperature	-10 °C a +45 °C -10 °C to +45 °C					
Temperatura de transporte y almacenamiento Transportation and storage temperature	-20 °C a +60 °C -20 °C to +60 °C					
Peso neto Net weight	86 g		180 g		180 g	

**MODUL / MINI / MINI T**

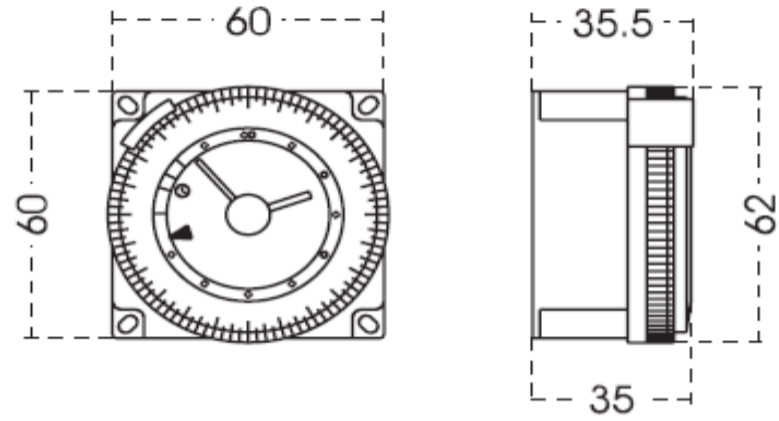
**Cargas máximas recomendadas**  
Maximum recommended load

Incandescentes <i>Incandescents</i>	Fluorescentes <i>Fluorescent</i>	Halógenas baja tensión (12 V c.a.) <i>Low voltage halogen (12 V AC)</i>	Halógenas (230 Vc.a.) <i>Halogen (230 V AC)</i>	Lámparas bajo consumo <i>Low consumption lamps</i>	Downlights <i>Downlights</i>	LED
						<b>LED</b>
3000 W	1200 VA	2000 VA	3000 W	1000 VA	900 VA	200 VA

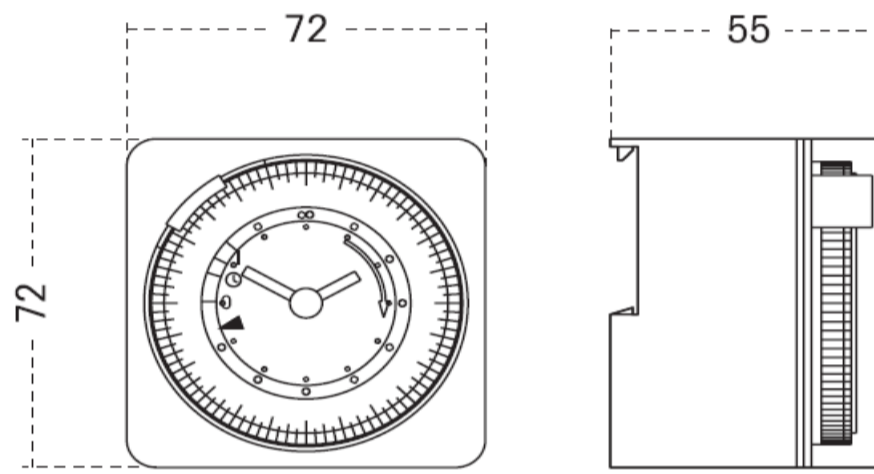
**Conexión**  
*Wiring diagram*



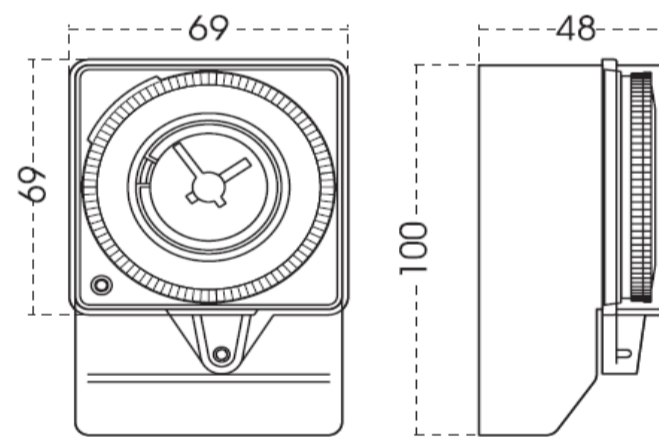
**Dimensiones exteriores**  
*Overall dimensions*



**MODUL**



**MINI T**



**MINI**

Accesorios  
Accessories available

Código Code:	Código Code:	Código Code:
Código Code:	Código Code:	Código Code:

Código Code	MODUL	MINI T	MINI
D, 230 V AC	OB361100	OB251032	OB250132
D, 24 V AC		OB251052	
D, 24 V DC		OB251069	OB250162
D, 12 V DC		OB251072	OB250272
QRD, 230 V AC		OB251232	OB250232
QRD, 120 V AC		OB251249	
QRD, 24 V AC		OB251252	
QRD, 24 V DC		OB251253	OB250162
QRD, 12 V DC	OB36000072	OB251272	OB250162
QRS, 230 V AC		OB252332	OB251332
QRS, 24 V AC		OB251352	
QRS, 12 V DC		OB251372	
Sin índice horario, sin mando manual, QRD, 230 V AC Without clock hands nor manual control	OB36QD0000		
Sin índice horario, con mando manual, QRD, 230 V AC Without clock hands , with manual control	OB36QD0100		
Sin índice horario, sin mando manual, QRS, 230 V AC Without clock hands nor manual control	OB36QS0100		
Sin índice horario, con mando manual, QRS, 230 V AC Without clock hands , with manual control	OB36QS1100		
Sin índice horario, sin mando manual, S, 230 V AC Without clock hands nor manual control	OB36S0000		

Marcado  
Approvals and marking



Directivas de referencia  
Reference Directives

2014/30/EU (EMC); 2014/35/EU (LVD); 2011/65/EU (RoHS)

Normas de referencia  
Reference standards

EN 60730-2-7:2010 + AC:2011; EN 60730-1:2011; EN 50581:2012

DT25A1FT001 - 07, 09/2020